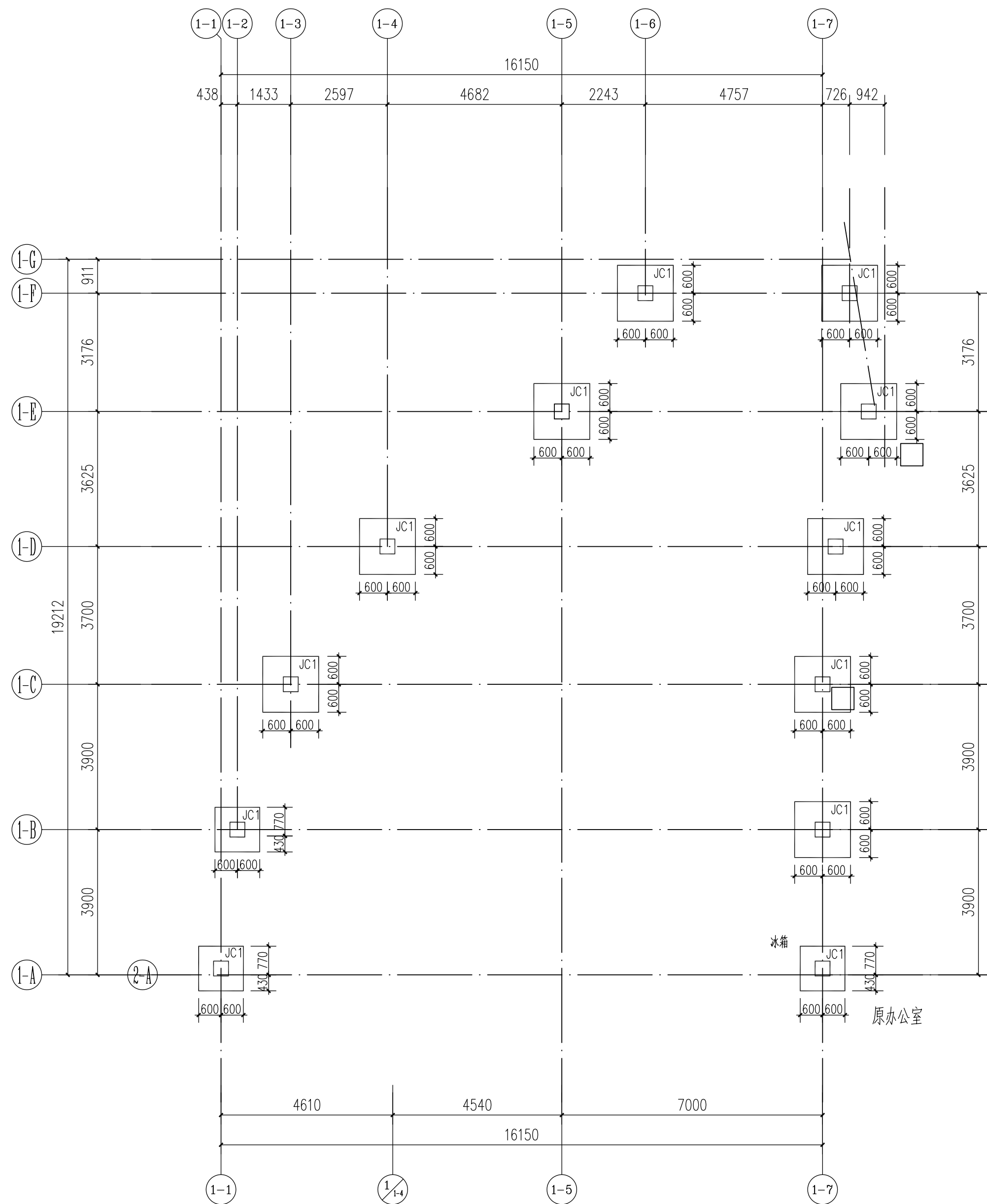
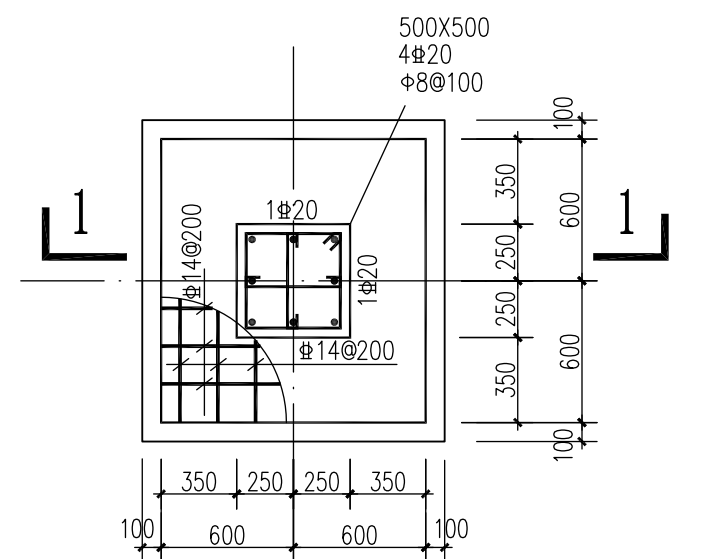


运动员食堂后厨钢架安全

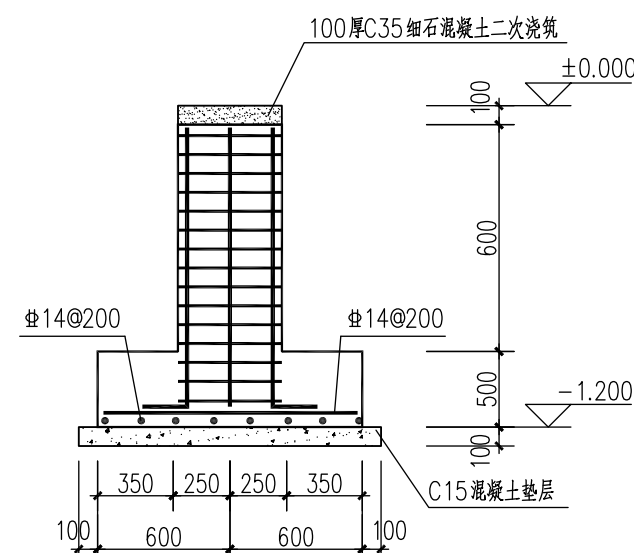
维修、维护项目



独立基础平面布置图



JC1



1-1

基础设计说明

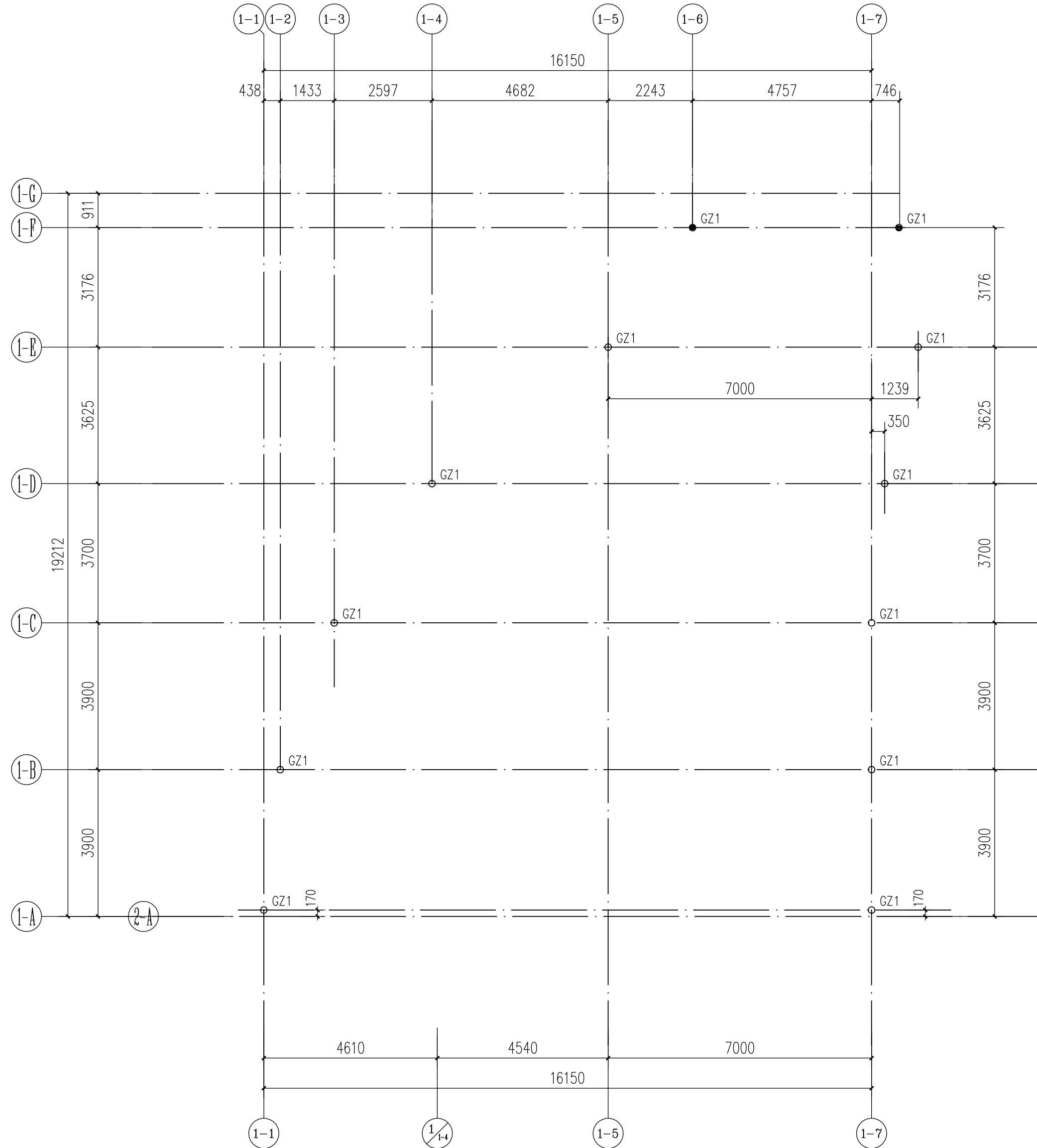
- (一)、概述
- 本工程±0.000标高为相对标高。
 - 室内外高差为0.150米，室内±0.000标高对应的绝对标高见建筑图。
- (二)、要求
- 本工程基础设计等级为丙级。
 - 本工程确定基础形式为柱下独立基础；暂无地质报告，暂按处理后地基承载力特征值为 $f_{ak}=150\text{KPa}$ 设计，正式地质勘察报告出来后再作复核，基础埋深设为-1.2米；基础开挖应挖至持力层以下不少于300mm处并满足设计标高；基槽开挖完毕，应经地质勘察单位、设计单位及有关部门验槽，合格后方可继续施工。
 - 基槽开挖后如有超深，超深部分用C20毛石砼垫至基础设计标高，毛石砼每边超出基础垫层不小于500mm。
- (三)、材料
- 钢筋符号(Φ)表示HRB400钢筋， $f_y=360\text{N}/\text{mm}^2$ ；(Φ)表示HPB300钢筋， $f_y=270\text{N}/\text{mm}^2$ ；
 - 钢筋锚固、绑扎搭接长度按施工要求；钢筋焊接搭接长度=10d(单面焊)，5d(双面焊)；钢筋搭接应优先采用机械连接或焊接。
 - 基础、地梁以及基础短柱混凝土强度等级为C30，基础底板钢筋保护层为50mm，基础短柱及地梁钢筋保护层为35mm。
 - 基础垫层混凝土强度等级为C15。
 - 其余未尽事宜均按国家现行有关规范执行。

盖章栏:

审定 APPROVED BY	覃琪峰	<i>覃琪峰</i>
审核 VERIFIED BY	张国庆	<i>张国庆</i>
校对 CHECKED BY	范仪贞	<i>范仪贞</i>
项目负责人 PROJECT DIRECTOR BY	林平	<i>林平</i>
专业负责人 SPECIALIST RESPONSIBLE BY	张国庆	<i>张国庆</i>
设计 DESIGNED BY	奚志鹏	<i>奚志鹏</i>
制图 DRAWN BY	奚志鹏	<i>奚志鹏</i>

建设单位 CLIENT	广西壮族自治区体育局武鸣 体育训练基地		
工程名称 PROJECT	2024年基地运动员食堂及配套 设施改造工程—运动员食 堂后厨钢架安全维修、维护 项目		
图纸名称 DRAWING TITLE	独立基础平面布置图		
工程编号 JOB NO.	日期 DATE	2024.10	
设计阶段 STATUS	施工图	版次 VERSION	A
图别 TYPE	结施	图号 DRAWING NO.	JG-02
工程识别码			

勘察设计专用章



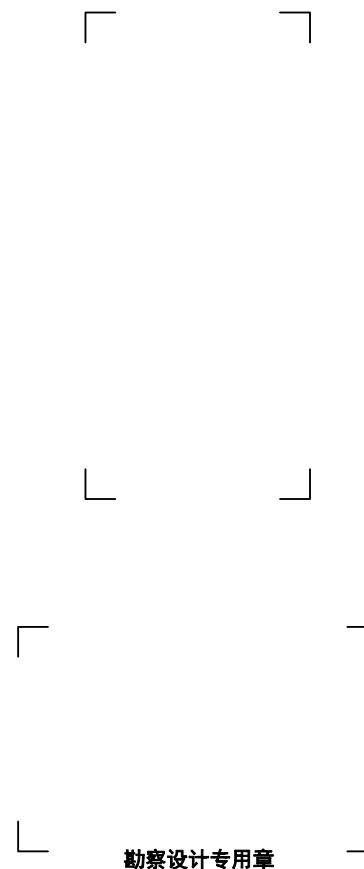
钢柱布置图

未标注的钢柱中心与轴线重合

钢柱构件截面表:

序号	编号	截面	材质
1	GZ1	圆钢管 $\phi 180 \times 6.0$	Q355B

盖章栏:

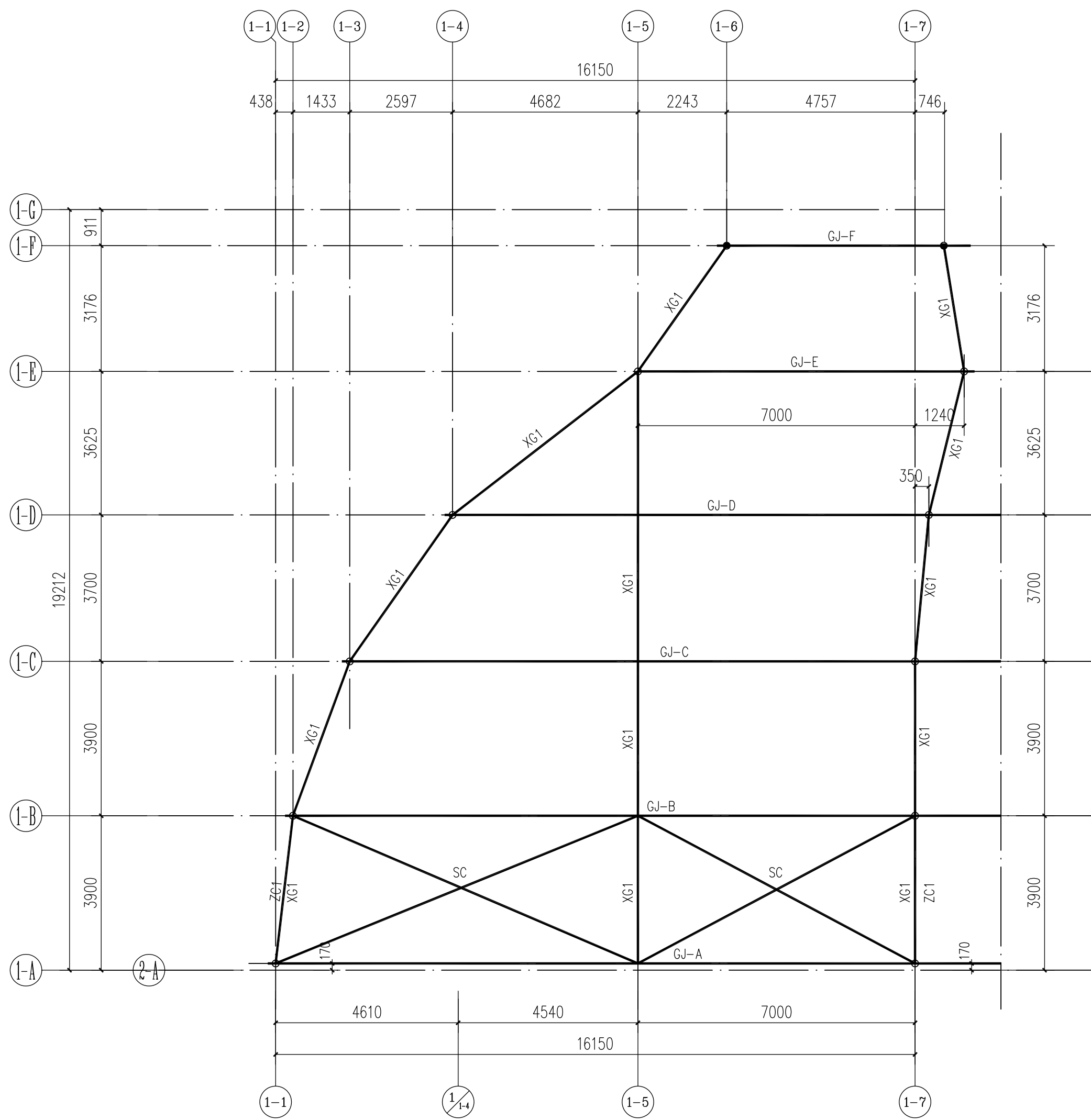


审定 APPROVED BY	覃琪峰	
审核 VERIFIED BY	张国庆	
校对 CHECKED BY	范仪贞	
项目负责人 PROJECT DIRECTOR BY	林平	
专业负责人 SPECIALIST RESPONSIBLE BY	张国庆	
设计 DESIGNED BY	奚志鹏	
制图 DRAWN BY	奚志鹏	

建设单位 CLIENT	广西壮族自治区体育局武鸣 体育训练基地		
工程名称 PROJECT	2024年基地运动员食堂及配套 设施改造工程—运动员食 堂后厨钢架安全维修、维护 项目		
图纸名称 DRAWING TITLE	钢柱布置图		
工程编号 JOB NO.	日期 DATE	2024.10	
设计阶段 STATUS	施工图	版次 VERSION	A
图别 TYPE	结施	图号 DRAWING NO.	JG-04

工程识别码

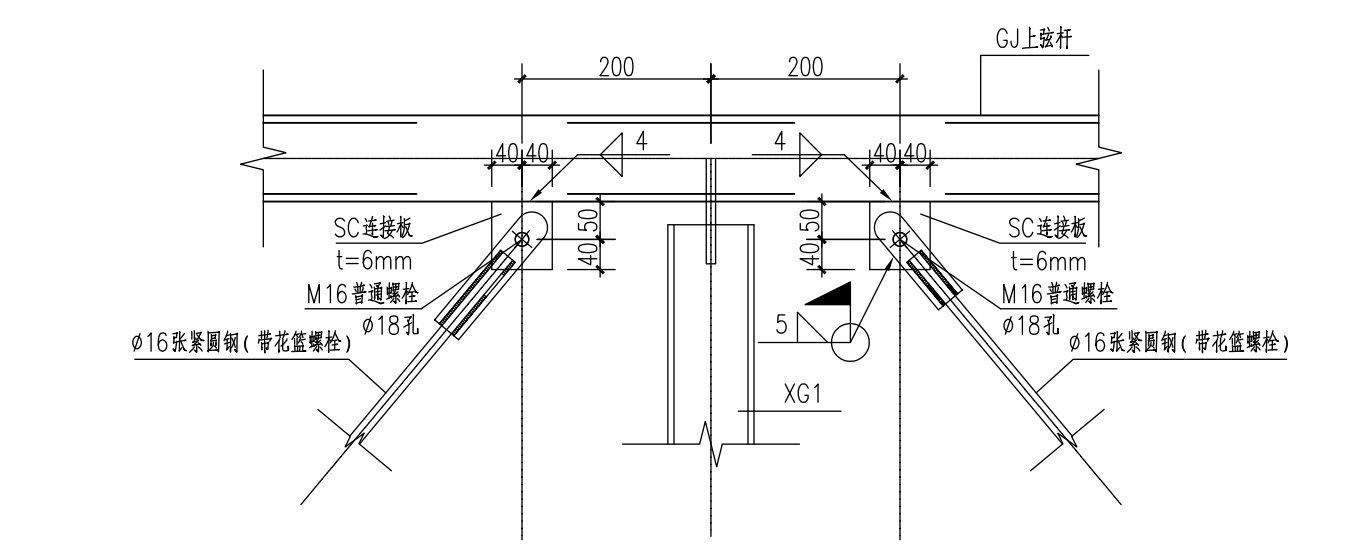
专业名称：建筑电气
 专业：暖通
 日期：2024.10.10
 设计人：张国庆
 审核人：范仪贞
 专业负责人：张国庆
 设计阶段：施工图
 图号：JG-05



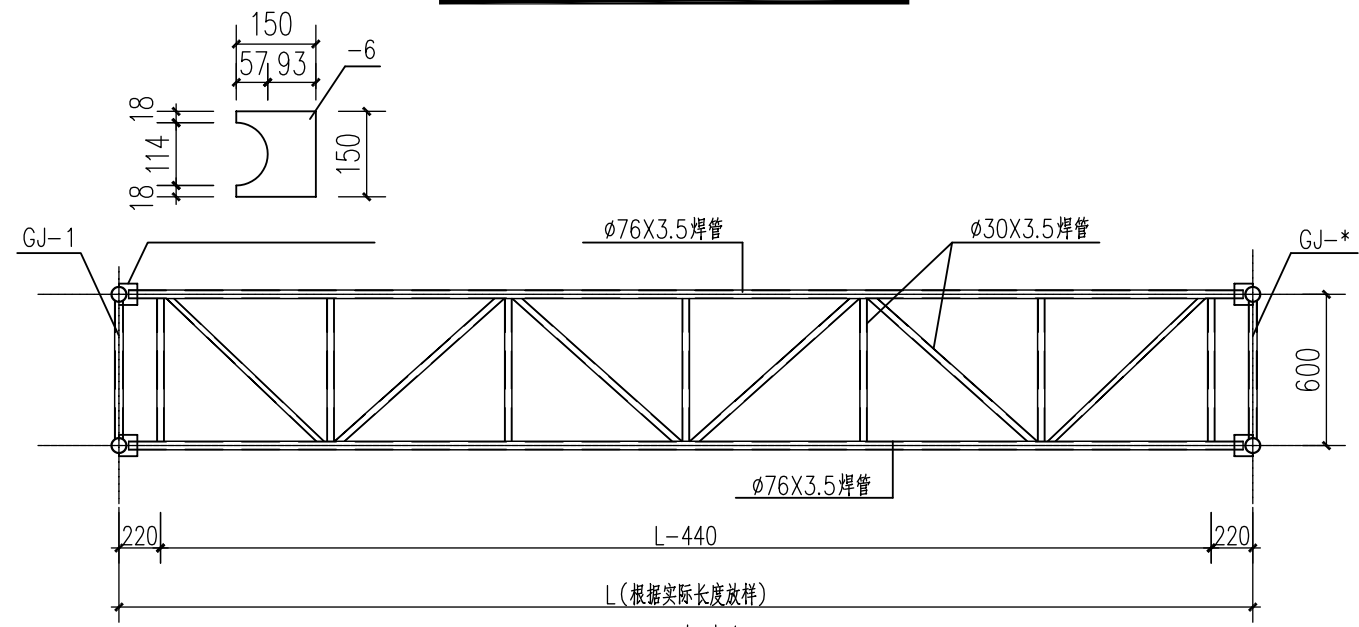
屋面结构布置图

屋面支撑构件截面表：

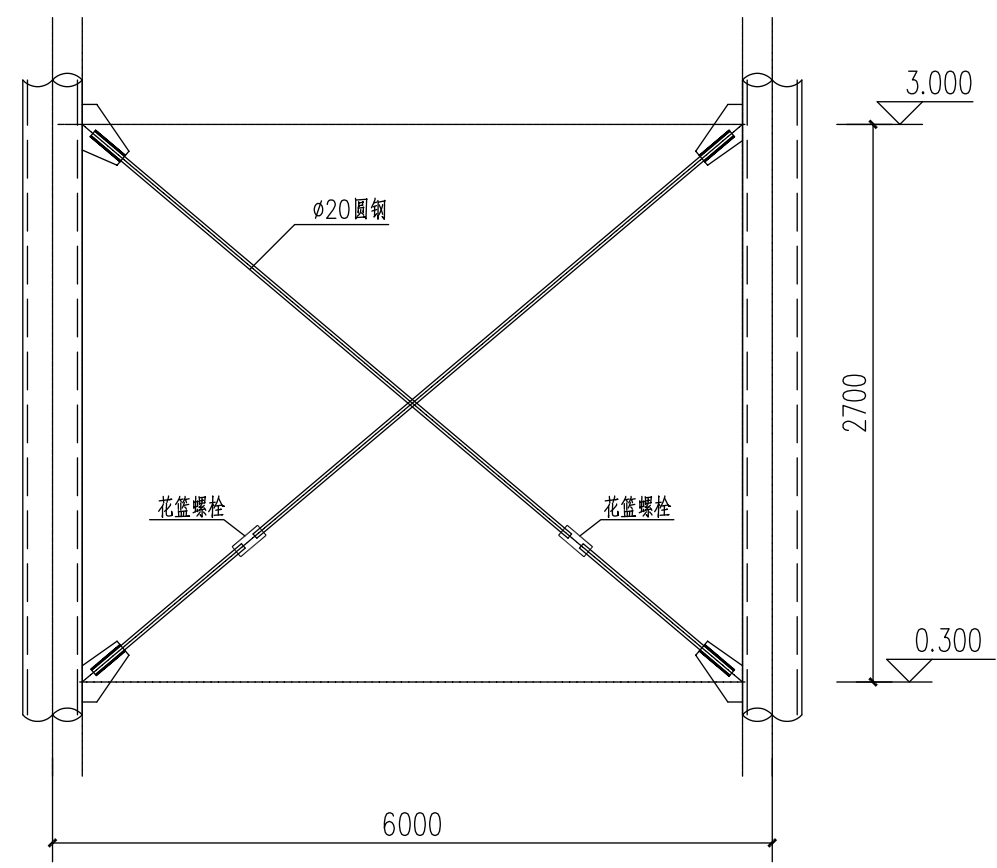
序号	编号	截面	材质
1	SC	φ16张紧圆钢(带花篮螺栓)	Q235B



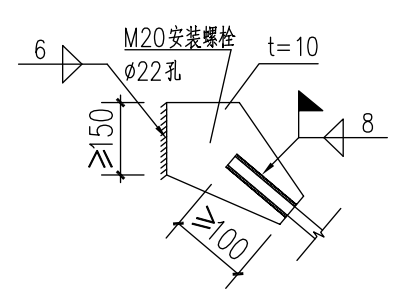
SC, XG1与弦杆连接大样



XG1大样



柱间支撑ZC连接示意



柱间支撑节点连接大样示意

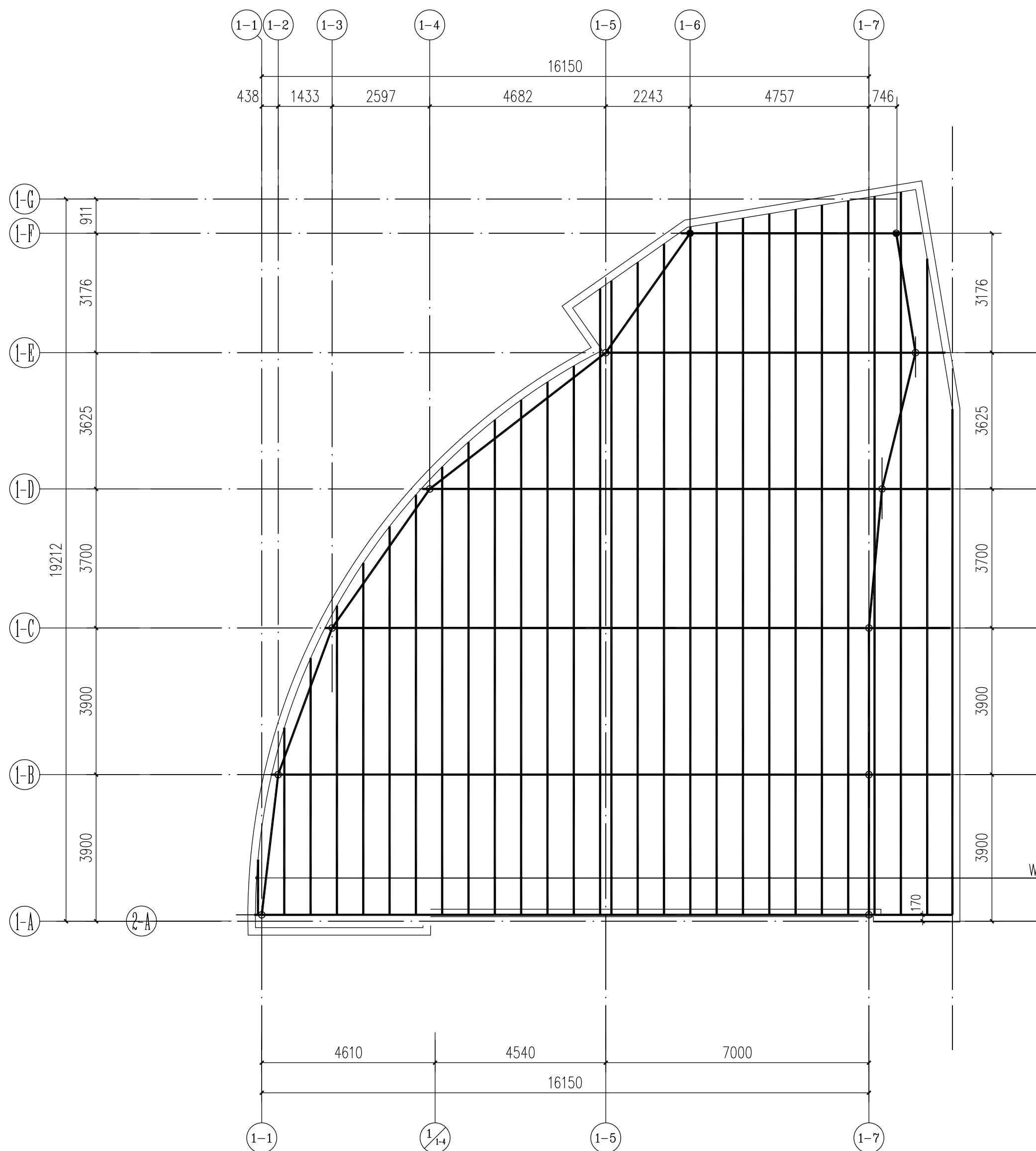
盖章栏：

勘察设计专用章

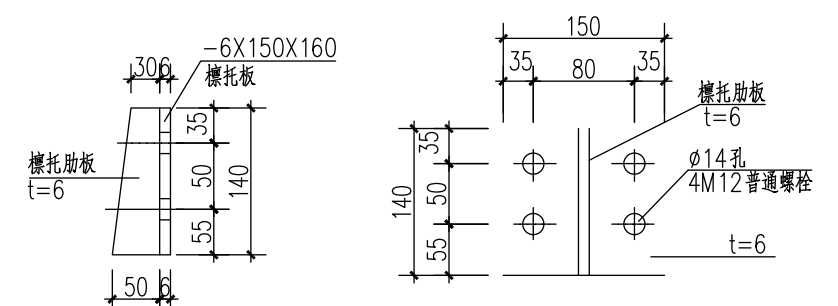
审定 APPROVED BY	覃琪峰	
审核 VERIFIED BY	张国庆	
校对 CHECKED BY	范仪贞	
项目负责人 PROJECT DIRECTOR BY	林平	
专业负责人 SPECIALIST RESPONSIBLE BY	张国庆	
设计 DESIGNED BY	奚志鹏	
制图 DRAWN BY	奚志鹏	

建设单位 CLIENT	广西壮族自治区体育局武鸣 体育训练基地		
工程名称 PROJECT	2024年基地运动员食堂及配套 设施改造工程—运动员食 堂后厨钢架安全维修、维护 项目		
图纸名称 DRAWING TITLE	屋面结构布置图		
工程编号 JOB NO.	日期 DATE	2024.10	
设计阶段 STATUS	施工图	版本 VERSION	A
图别 TYPE	结施	图号 DRAWING NO.	JG-05
工程识别码			

专业名称：建筑给排水
 专业名称：暖通电气
 专业名称：室内环境



屋面檩条布置图



屋面檩托板大样

屋面檩条系统构件截面表：

序号	编号	截面	材质
1	WLT	方管40X60X2.5@350	Q335B

盖章栏：

审定 APPROVED BY	覃琪峰	<i>覃琪峰</i>
审核 VERIFIED BY	张国庆	<i>张国庆</i>
校对 CHECKED BY	范仪贞	<i>范仪贞</i>
项目负责人 PROJECT DIRECTOR BY	林平	<i>林平</i>
专业负责人 SPECIALIST RESPONSIBLE BY	张国庆	<i>张国庆</i>
设计 DESIGNED BY	奚志鹏	<i>奚志鹏</i>
制图 DRAWN BY	奚志鹏	<i>奚志鹏</i>

建设单位 CLIENT	广西壮族自治区体育局武鸣体育训练基地		
工程名称 PROJECT	2024年基地运动员食堂及配套 设施改造工程—运动员食堂后厨 钢架安全维修、维护项目		
图纸名称 DRAWING TITLE	屋面檩条布置图		
工程编号 JOB NO.	日期 DATE	2024.10	
设计阶段 STATUS	施工图	版次 VERSION	A
图别 TYPE	结施	图号 DRAWING NO.	JG-06
工程识别码			

勘察设计专用章

