


运动员旧公寓楼

修缮工程

 广西正旺建筑设计有限公司 <small>GUANGXI ZHENGWANG ENGINEERING DESIGN CO., LTD 工程设计乙级证书编号: A245019927</small>	建设单位 <small>CLIENT</small>	广西壮族自治区体育局武鸣 体育训练基地	阶段 <small>STAGES</small>	图别 <small>TYPE</small>	工程编号 <small>PROJECT No.</small>
	工程名称 <small>PROJECT</small>	运动员旧公寓楼修缮工程		施工图	建筑
	<div style="text-align: center;"> 图纸目录 <small>LIST OF DRAWINGS</small> </div>			日期 <small>DATE</small>	图号 <small>DRAWING NUMBER</small>
2024.11					
序号 <small>SERIAL No.</small>	图纸名称 <small>TITLE OF DRAWINGS</small>		图号 <small>DRAWN No</small>	规格 <small>SPECS</small>	附注 <small>NOTE</small>
01	建筑施工图设计说明	新建装修一览表	01	A2	
02	窗大样及新建门窗表	新建装修一览表	02	A2	
03	一层平面图		03	A2	
04	二层平面图		04	A2	
05	三层平面图		05	A2	
06	四层平面图		06	A2	
审核 <small>REVIEWED BY</small>	唐汉立 <i>唐汉立</i>	专业负责 <small>CHIEF ENGL.</small>	唐汉立 <i>唐汉立</i>	编制 <small>EDITED BY</small>	张桁烽 <i>张桁烽</i>

Autodesk

Autodesk

建筑施工图设计说明

一、设计依据	
1.1 有关部门审批通过的设计方案。	
1.2 根据业主同意的设计方案。	
1.3 现行的国家有关建筑设计规范、规程和规定： 《民用建筑设计统一标准》GB50352-2019 《建筑设计防火规范》GB50016-2014（2018年版） 《建筑地面设计规范》GB50037-2013 《建筑制图标准》GB/T50104-2010 《民用建筑工程室内环境污染控制规范》GB50325-2010 《建筑玻璃应用技术规程》JGJ113-2015 《铝合金门窗》GB5842-2020 《屋面工程技术规范》GB50345-2012 《建筑工程建筑面积计算规范》GB/T50353-2013 《建筑工程设计文件编制深度》建质〔2016〕版 《房屋建筑制图统一标准》GB/T50001-2017 《建筑内部装修设计防火规范》GB50222-2017 《工程建设标准强制性条文》房屋建筑部分 及其它相关国家或地方关于建筑工程的规范、规程和规定	
二、项目概况	
本项目为原有建筑内部重新翻新改造。	
2.1 项目名称：运动员旧公寓楼修缮工程。	2.6 建筑结构形式：框架结构。
2.2 建设地点：广西壮族自治区体育局武鸣体育训练基地。	2.7 建筑分类：单、多层民用建筑。
2.3 建设单位：广西壮族自治区体育局武鸣体育训练基地。	2.8 抗震设防烈度为：7度。
2.4 工程性质：多层公共建筑。	2.9 建筑层数：4层。
2.5 建筑工程设计等级：三级。	2.10 建设工程设计等级：一般性建筑。
设计内容为单体的建筑、给排水、电气二次装修设计及特殊装修的构造，若需要对修改设计内容，影响到本工程结构安全及消防设计内容时需要我司认可方能修改和施工。	
三、设计标高	
3.1 各层标注标高除注明外为完成面标高（建筑面标高），屋面标高为结构面标高，门窗洞口的构件尺寸为结构面尺寸。	
3.2 本工程标高和总平面尺寸以“m”为单位，其它尺寸以“mm”为单位，未注明的尺寸单位均为“mm”；角度以“°”为单位。	
3.3 本工程的标准若有矛盾，应及时通知设计单位进行修改调整。	
四、墙体工程	
4.1、本工程所有外墙、内分隔墙、阳台装饰墙及走廊栏板均采用90烧结页岩多孔砖（240x190x90），砌块主规格：240x190x90MU10，密度 $\rho=1340\text{kg/m}^3$ ，烧结多孔砖孔型及孔型结构为矩形孔，孔洞率为29%，墙体空气声计权隔声量：大于45dB，墙体为不燃烧体耐火极限：大于3小时。砌筑做法见《广西新型墙体材料建筑构造图集（页岩多孔砖）桂07TJ101-1》，施工时应满足《烧结多孔砖和多孔砌块》GB13544-2011、《墙体材料应用统一技术规范》GB50574-2010等墙体材料现行有关产品标准的规定。	
五、门窗	
5.1 建筑外门窗抗风压性能分级为：4级；气密性能分级为：6级；水密性能分级为：4级；隔声性能分级为：4级。	
5.2 门窗玻璃的选用应遵照《建筑玻璃应用技术规程》（JGJ113）和《建筑安全玻璃管理规定》（发改运行〔2003〕2116号）等有关规定，并应符合并应符合节能设计的要求。玻璃底边离最终装修面小于500mm应采用安全玻璃。	
5.3 门窗平、立面均表示洞口尺寸，其加工尺寸应按装修完成面予以调整。除图纸注明或门靠柱（墙）外，门垛宽度均为100。	
5.4 门窗立樘：外门窗立樘详墙身节点图（或参按内门窗立樘做法）；内门窗立樘除图中另有注明者外，双向平开立樘墙中，单向平开立樘开启方向平墙面	
5.6 应按照《铝合金门窗》GB5842-2020规范要求设计。应为窗用主型材基材壁厚：外门不应小于2.2mm，内门不应小于2.0 mm；外窗不应小于1.8mm，内窗不应小于1.4mm。型材表面处理应符合相关规范的要求。门窗五金配件应符合现行行业标准。连接固定采用的螺钉、螺栓应采用不锈钢紧固件，铝合金门窗受力构件之间的连接不得采用铝合金抽芯铆钉。五金件、紧固件应采用奥氏体不锈钢材料，黑色金属材料应做有效的防腐处理。铝合金推拉窗应有防止从室外拆卸及窗扇向室外脱落的装置，建筑外门窗的安装必须牢固，在砌体上安装门窗严禁用射钉固定。	
5.7 门窗与墙体连接方式：燕尾铁脚焊接连接、燕尾铁脚与预埋件连接、固定钢片射钉连接、固定钢片金属膨胀螺栓连接等。其中：在砖墙上严禁采用射钉固定门窗（应预埋锚C15实心砼块）。燕尾铁脚厚度 $\geq 3\text{mm}$ ，固定钢片厚度 $\geq 1.5\text{mm}$ ，宽度 $\geq 15\text{mm}$ 。所有燕尾铁脚和固定钢片表面应进行热浸镀锌处理。门窗连接固定点间距：转角处 $\leq 180\text{mm}$ ，推边处 $\leq 500\text{mm}$ 。严禁用长脚膨胀螺栓穿透型材固定门窗框。推拉门窗窗扇与上下框导轨搭接量应不小于10mm，且必须安装防脱落块和防撞块等安全措施，防止窗扇掉落和开启时碰撞伤人。	

5.8 外门窗框与墙洞口之间的缝隙，应采用泡沫塑料棒衬缝后，用弹性高效保温材料填充，并采用耐候防水密封胶嵌缝。不得采用普通水泥砂浆填缝。
5.9 凡窗台低于900mm的窗（包括幕墙）均做防护栏杆杆净高度为1200mm，间距为0.11m（窗外有平台或露台除外），做法参照11ZJ401第34页-2B。
5.10 铝合金门窗制作、安装完成后，各个功能用房在关闭状态下的白天允许噪声级满足相关规定需求，夜间允许噪声级满足相关规定需求。外窗空气声计权隔声量不应小于35dB。
5.11 铝合金推拉门，推拉窗的扇应有防止从室外侧拆卸的装置，推拉窗用于外墙时，应设置防止窗扇向室外脱落的装置。
5.12 窗玻璃面积大于0.9m ² 或玻璃底边离最终装修面小于500mm的落地窗采用安全玻璃。

六、外装修工程

7.1 防护栏杆最薄弱处承受的最小水平推力应不小于1.5kN/m。

七、内装修工程

7.1 室内主要装修具体做法详装修一览表。

7.2 室内装修装饰材料：顶棚材料应采用燃烧性能等级不低于A级，地面、隔断装修材料应采用燃烧性能等级不低于A级，墙面装修材料应采用燃烧性能等级不低于A级。

室内材料耐火等级应满足《建筑内部装修设计防火规范》GB50222-2017要求。

八、油漆涂料工程

8.1 木制品油漆选用颜色具体由建设单位、设计单位以及施工单位商定。

8.2 外露的铁质构件均须采取环氧富锌防锈底漆二遍作防锈处理。

8.3 油漆涂料：入墙柱预埋铁件经除锈后油红丹漆二道（含露明铁件），露明铁件面涂深黑色磁漆两道。与砖（砌块）或混凝土接触的木材表面须做符合

环保要求的防腐处理；外墙上的木（钢）门窗油漆甲方自定。楼梯、平台、护窗栏杆选用灰色烤漆。阳台金属栏杆选用黑色烤漆。各项油漆均由

施工单位制作样板，经确认后进行现场封样，并据此进行验收。

九、砂浆工程。

9.1 抹灰砂浆的配合比及施工等事宜应严格按照《抹灰砂浆技术规程》JGJ/T220-2010执行。

9.2 钢筋混凝土墙面或构件抹灰前基层表面应清理干净，无浮灰、油渍和其他胶液等；油渍可用0%NaOH溶液清洗干净，然后用清水将残液冲净

基层晾干。基层处理采用：1的水泥砂浆（内掺20%建筑胶）喷到混凝土基层。

9.3 抹灰砂浆强度指标表如下：

使用部位	抹灰砂浆品种	强度等级
内墙	水泥砂浆	M10
	水泥砂浆	M15
墙柱间的阳角	水泥砂浆	M20
阳台、窗台、压顶、空洞填补	水泥砂浆	M20
水泥踢脚、梁、柱	水泥砂浆	M20
外墙、顶棚、勒脚	水泥砂浆	M15

十、本说明或本设计未注明之处参按现行的规范、规程及标准进行施工。

十一、其他说明

11.1、民用建筑工程所使用的砂、石、砖、砌块、水泥、混凝土、混凝土预制构件等无机非金属建筑主体材料的放射性限量，应符合内（外）照射指数均 ≤ 1.0 的规定。（GB 50325-2010第3.1.1）

11.2、民用建筑工程所使用的无机非金属装修材料，包括石材、建筑卫生陶瓷、石膏板、吊顶材料、无机瓷质砖粘材料等，进行分类时，其放射性限量应符合下列规定。GB 50325-2010第3.1.2条表格内容。

11.3、建筑室内建筑材料和装修材料所产生的室内环境污染浓度限量应符合现行国家标准《室内空气质量标准》GB/T18883及《民用建筑工程室内环境污染控制规范》GB 50325-2010的规定。

11.4、新建、扩建的民用建筑工程设计前，应进行建筑工程所在城市区域土壤中氡浓度或土壤表面氡析出率调查，并提交相应的调查报告。未进行过区域土壤中氡浓度或土壤表面氡析出率测定的，应进行建筑场地土壤中氡浓度或土壤氡析出率测定，并提供相应的检测报告，应符合规范要求《民用建筑工程室内环境污染控制规范》GB 50325-2010的规定。

11.5、相邻两户房间之间及住宅和非居住用途空间分隔楼板上下的房间之间的空气声隔声性能，应符合《民用建筑隔声设计规范》GB 50118-2010表4.2.2的规定。

11.6、外窗（包括未封闭阳台的门）的空气声隔声性能，应符合《民用建筑隔声设计规范》GB 50118-2010表4.2.5的规定。

盖章栏：

□

□

□

勘察设计专用章

广西正旺建筑设计有限公司
GUANGXI ZHENGWANG ENGINEERING DESIGN CO., LTD
工程设计乙级证书编号：A245019927
注册建筑师：唐汉立、张桁烽、唐汉立、张桁烽、唐汉立、张桁烽
THE OWNERSHIP OF THE COPYRIGHT IN THIS DRAWING IS RETAINED BY
THE ORIGINAL DESIGNER. NO PART OF THIS DRAWING SHOULD BE REPRODUCED OR
USED IN ANY MANNER WITHOUT THE WRITTEN PERMISSION OF THE DESIGNER.

审定 APPROVED BY	余翠芬	余翠芬
审核 VERIFIED BY	唐汉立	唐汉立
校对 CHECKED BY	刘海鉴	刘海鉴
项目负责人 PROJECT DIRECTOR BY	刘海鉴	刘海鉴
专业负责人 DISCIPLINE RESPONSIBLE BY	唐汉立	唐汉立
设计 DESIGNED BY	张桁烽	张桁烽
制图 DRAWN BY	张桁烽	张桁烽

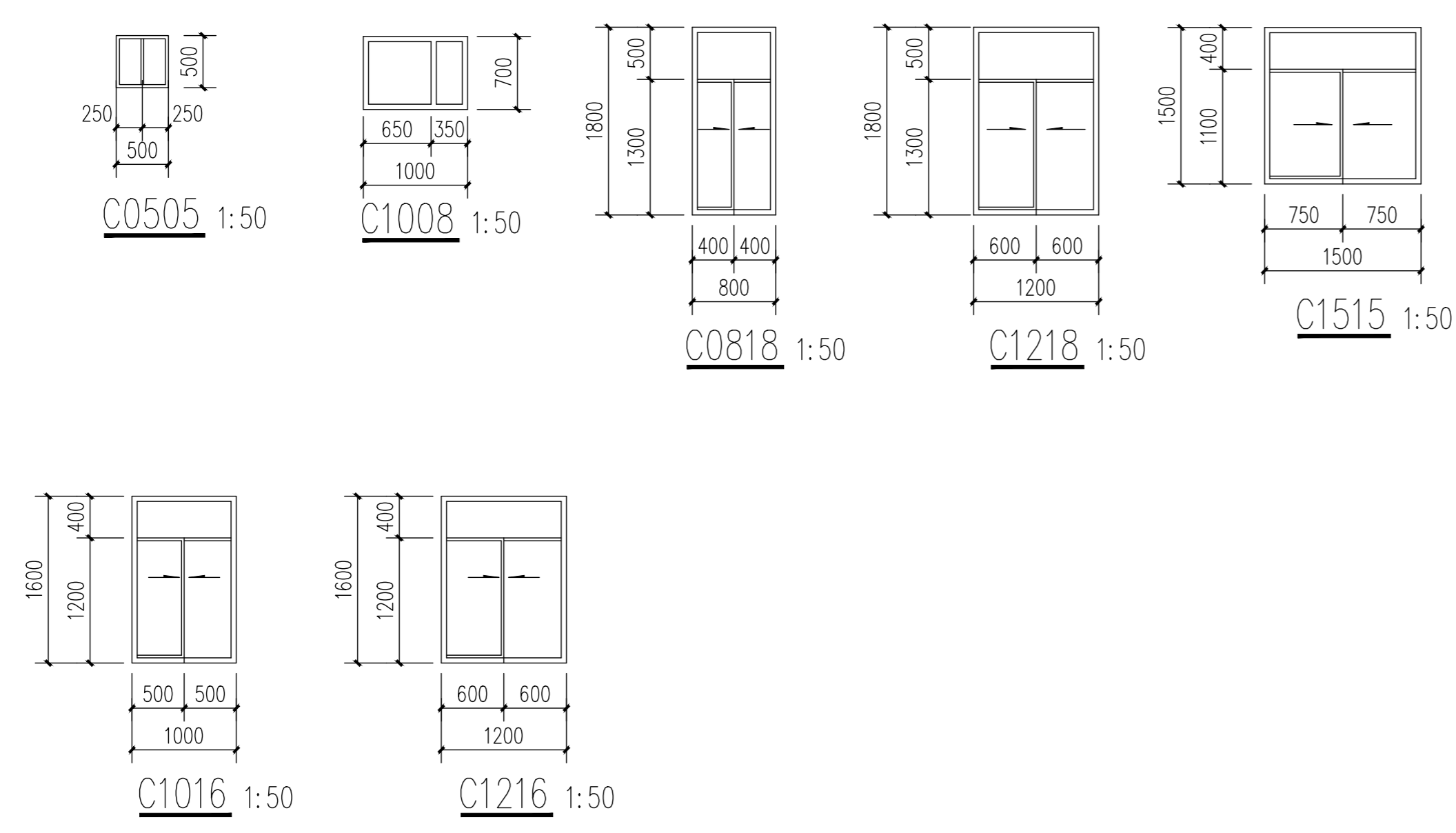
建设单位 CLIENT	广西壮族自治区体育局 武鸣体育训练基地
工程名称 PROJECT	运动员旧公寓楼 修缮工程

图纸名称
DRAWING TITLE
建筑施工图设计说明
新建装修一览表

工程编号 JOB NO.	日期 DATE		
设计阶段 STATUS	施工图	版次 VERSION	A
图别 TYPE	建筑	图号 DRAWING NO.	01

工程识别码

日期
姓名
专业
日期
姓名
专业



新建门窗表

类型	设计编号	洞口尺寸(mm)	一层	二层	三层	四层	备注
门	M0721	780X2100	3	2	3	4	成品卫生间铝合金门
	M0921	900X2100	3	2	3	4	豪华钢质防盗门
窗洞	DK0303	300X300	0	2	3	0	排气扇洞口
窗	0505	500x500	3	0	1	4	推拉窗, 采用90系列氟碳漆涂层铝材 1.4厚, 白玻璃6mm厚(带铝合金不锈钢纱网)
	C0818	780X1800	0	1	1	0	
	C1007	1000x700	6	0	0	0	
	C1016	980X1600	0	0	0	1	
	C1216	1200X1600	0	0	0	1	
	C1218	1200X1800	0	1	1	6	
C1515	1500X1500	0	1	1	0		

说明:
 1、铝合金门窗制造安装需严格遵照国家标准《建筑玻璃应用技术规程》JGJ113-2015, 并参照中南地区建筑标准设计图集02ZJ602、02ZJ702。
 2、本图所有的门窗的固定参照中南05ZJ103。
 3、铝合金系列及玻璃选择包括厚度皆由专业厂家确定, 铝合金门窗质量应达到产品国家标准的各项指标要求, 并经省级检测机构检测合格, 设计和质监部门认可后方可制作安装, 安装时五金构件必须与钢衬连接。
 4、铝合金窗立面图仅表示分格, 门及开启窗的位置与形式及相关尺寸复杂者应现场放样无误后再行制作。
 5、所有门窗的材料、数量、尺寸、开启部位等需待现场实测后方可下料加工安装。

公寓楼改造内容一览表					拆除废渣垃圾运距10KM	
序号	改造内容	单位	数量	部位	备注	
1	更换不锈钢扶手 (现场测量)	m	52.7	一层至三层楼梯	1. 采用人工拆除原楼梯及楼梯走廊阳台钢管扶手 2. 采用304不锈钢做法参15J403-1 2-2/B16 3. 横杆采用Φ60*3、Φ38*1.2 4. 立杆采用Φ60*3、Φ25*1 5. 含预埋铁件	
2	拆除钢筋防护网 (现场测量)	m ²	31.28	一层至二层楼梯扶手面至板底	采用人工拆除	
3	楼梯走廊阳台外墙铝扣板墙拆除 (现场测量)	m ²	38.41	2层、3层楼梯走廊阳台	采用人工拆除轻钢龙骨扣板墙	
4	更改门洞	个	10	1. 一至三层卫生间门洞更改 2. 二层客房门洞更改位置	更改门洞, 人工机械切割墙体凿除 1. 更改卫生间洞: 650*1900*墙厚180现改: 780*2100共8个 3. 改客房门洞墙厚240mm M9021共2个	
5	人工拆除更换原卫浴(冲水箱 凿墙体排水管、钻墙孔)	工日	3	一至四层	原卫生间卫浴拆除后改造零星凿墙体	
6	原金属钢质楼梯踏步及转台, 更换压型花纹钢板	m ²	10.61	3至4层原楼梯	1. 人工拆除原金属钢质踏步转台钢枝 3工日 2. 踏步及转台面饰压型花纹钢板2.5mm厚现场按装焊接 踏步规格: 150*250*820共28步、转平台规格: 1640*870	
7	原钢楼梯金属面油漆	m ²	45	1. 三至四层钢梯12.8m 2. 四层原阳台栏杆17.2m	1. 扶手栏杆标高1.5m 2. 手工除锈, 防锈漆一道, 调和漆二道	
8	原金属钢质楼梯采用槽钢 L5角 钢人工焊接加固	t	0.15	3层至4层原楼梯	采用槽、L5角钢现场割锯加固	
9	1. 涂料饰面天棚 2. 涂料内墙面 (品牌相当于立邦)	m ²	详图	一至四层客房、走廊、 阳台墙面及天棚(含四 层卫生间天棚其它除 外)	1. 人工拆除原墙面装饰品及墙纸 2. 人工铲除打磨原墙面腻子粉 3. 人工铲除打磨原天棚天花面腻子 4. 天棚埃特板天花腻子翻新、腻子涂料做法参15ZJ001第86页顶2 5. 墙面腻子翻新、腻子涂料做法参15ZJ001第59页内墙5	
10	更换门窗	m ²	详图	一至四层客房	1. 详见拆除新建门窗表 2. 门窗周边塞缝, 水泥砂浆1: 2.5(预拌砂浆)	
11	轻钢龙骨扣板天棚天花	m ²	详图	一至三层客房卫生间 (四层天棚刮腻子)	采用300*300*0.6厚铝扣板, 轻钢龙骨骨架	
12	零星砌砖墙体及封门洞	m ³	2.88	1. 四层封门洞01-04号 2. 二、三层补墙体01房 3. 三层封门洞01-02号 (原门洞更改位置)	采用M7.5砂浆砌240*115*90页岩多孔砖, 面20厚1: 2水泥砂浆抹灰 1. 封门头墙体: 宽900*高500*厚240共4个(双面抹灰) 2. 修补墙体: 宽1560*高2750*厚180共2幅(单面抹灰) 3. 封门洞墙体: 宽900*高2100*厚240共2个(双面抹灰)	
13	浇筑钢筋C25砼门洞过梁 (规格: 长1100*宽240*厚150* 共6个)	m ³	0.24	四层4个, 二层2个	凿除两端墙体嵌入10cm, 现制模过梁配钢筋长1.1m*4条Φ14, 拉结布筋Φ10间距15cm/条(墙厚240 门洞宽900)	
14	过道加高地面150, 采用混凝土 垫层面铺地板加高地面	m ²	0.88	四层客房卫生间门口过 道	1. 采用C25砼垫层100厚共0.88m ² 、面铺600*600地板共9.81m ² 2. 现浇砼垫层及铺地板规格: (4-1房1.34m*1.3) (4-2房、1.84*1.3) (4-3-4房1.79*1.3) *2间	
15	20厚1: 2水泥砂浆一般抹灰	m ²	20	一至四层	1. 人工铲除空鼓墙面抹灰层及清理基层, 20厚1: 2水泥砂浆抹灰 2. 暂定20m ² , 实施后按实际	
16	零星修补墙面块料瓷砖规格: 300*600	m ²	6	一至四层	1. 人工铲除空鼓墙面瓷砖层及清理基层, 面贴300*600瓷砖 2. 暂定6m ² , 实施后按实际	
17	零星修补地板块料面瓷砖(地 面砖规格: 300*300)	m ²	3.5	一至四层	1. 人工铲除空鼓墙面瓷砖层及清理基层, 面贴300*300瓷砖 2. 暂定5m ² , 实施后按实际	
18	铺设门槛过门地板	m ²	4.28	一至四层	1. 人工凿除原M0921*240厚*12槽、M7821*180厚*12槽, 过门地板砖 2. 门槛石采用耐磨抛光地板砖(印度红)、门槛石两边磨圆	
19	镜面玻璃	m ²	6.48	一至四层卫生间	5mm厚镀膜玻璃背面涂背漆一道, 规格: 600*900	
20	大理洗漱台	m ²	12	一至四层卫生间	大理石16mm厚洗漱台(含不锈钢支架、配件品种: 洗脸盆、冷热龙头) 1. 品种: 相当于黑金沙 2. 规格: 580*1400*3套 3. 规格: 580*1100*9套	
21	原屏风双面饰12厘免漆板	m ²	9.13	二层02房	1. 采用12厘厚免漆板(双面封)装饰原卫生间屏风 2. 规格宽1600*高2750*厚120	

盖章栏:

广西正旺建筑设计有限公司
 GUANGXI ZHENGWANG ENGINEERING DESIGN CO., LTD
 工程设计乙级证书编号: A245019927

审定	余翠芬	余翠芬
审核	唐汉立	唐汉立
校对	刘海鉴	刘海鉴
项目负责人	刘海鉴	刘海鉴
专业负责人	唐汉立	唐汉立
设计	张衍烽	张衍烽
制图	张衍烽	张衍烽

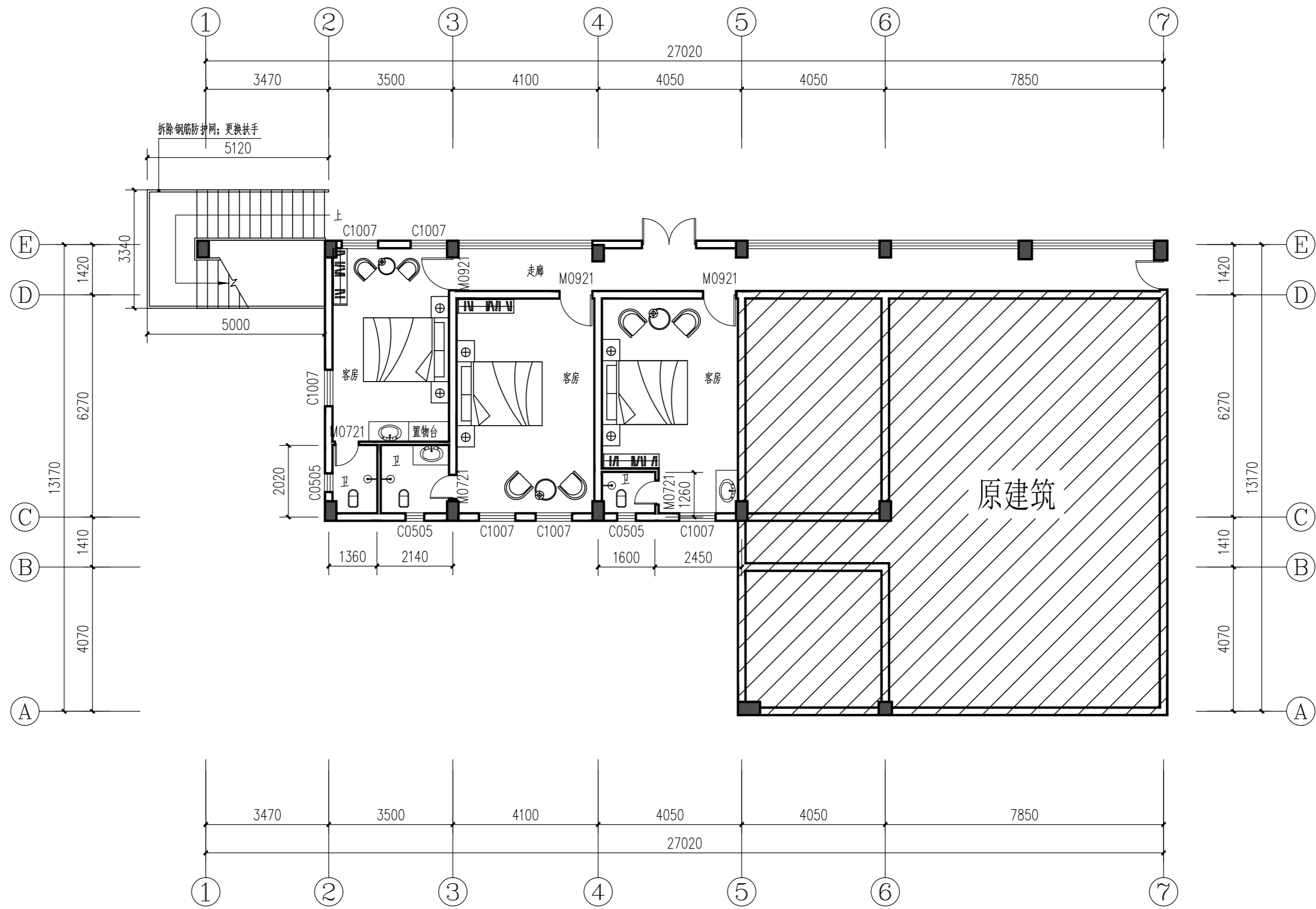
建设单位: 广西壮族自治区体育局 武鸣体育训练基地

工程名称: 运动员旧公寓楼 修缮工程

图纸名称: 窗大样及新建门窗表 新建装修一览表

工程编号	日期
设计阶段	施工图
图别	图号
工程识别码	02

注: 施工图未经审查合格的, 不得使用。



图例：
 不在本工程

一层平面图 1:100

- 一层新建内容：
- 客房、走廊所有内墙立面墙面、柱面刮腻子、刷涂料（两遍），做法参15ZJ001第59页内墙5。
 - 新建客房及客房卫生间门、窗。
 - 楼梯更换不锈钢扶手，做法参15ZJ4.03-1第B17页B7型。
 - 客房、走廊所有天棚刮腻子、刷涂料（两遍），做法参15ZJ001第86页顶2，标高2.6m。
 - 客房卫生间（300x300铝扣板吊顶），做法参15ZJ001第94页顶17，标高2.6m。
 - 现浇客房卫生间门梁。
 - 600x600玻化耐磨地砖修补零星地板块，做法参15ZJ001第27页楼201。

一层拆除门窗表

类型	设计编号	洞口尺寸(mm)	数量	备注
木质门	M0721	650X2100	3	人工拆除
	M0921	900X2100	3	
铝合金窗	C0505	500X500	3	
	C1007	1000X700	6	

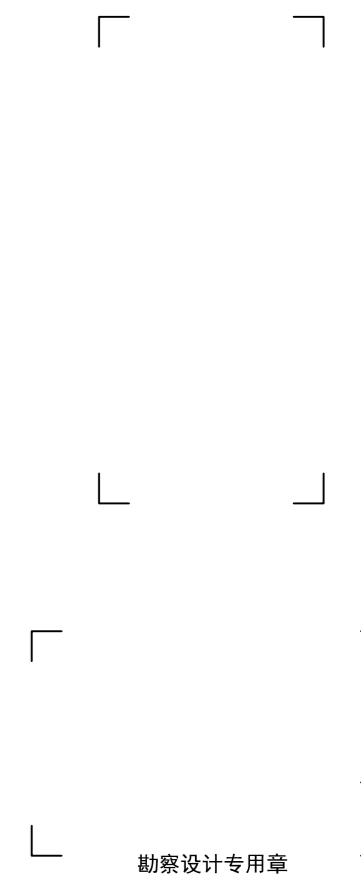
- 一层拆除内容：
- 拆除楼梯铁艺扶手、拆除楼梯钢筋防护网。
 - 人工拆除客房及客房卫生间门、窗。
 - 人工拆除卫生间轻钢龙骨扣板天花板。
 - 人工切割、拆除砖墙，客房卫生间门洞扩宽130mm。
 - 人工拆除原卫浴（冲水、排水管）
 - 拉拔运距10km。

一层新建门窗表

类型	设计编号	洞口尺寸(mm)	数量	备注
门	M0721	780X2100	3	成品卫生间铝合金门
	M0921	900X2100	3	豪华钢质防盗门
窗	C0505	500X500	3	推拉窗，采用90系列氟碳漆涂层铝材1.4厚，白玻璃6mm厚（带铝合金不锈钢纱网）
	C1007	1000X700	6	

注：门窗周边塞缝，水泥砂浆1:2.5（预拌砂浆）。

盖章栏：



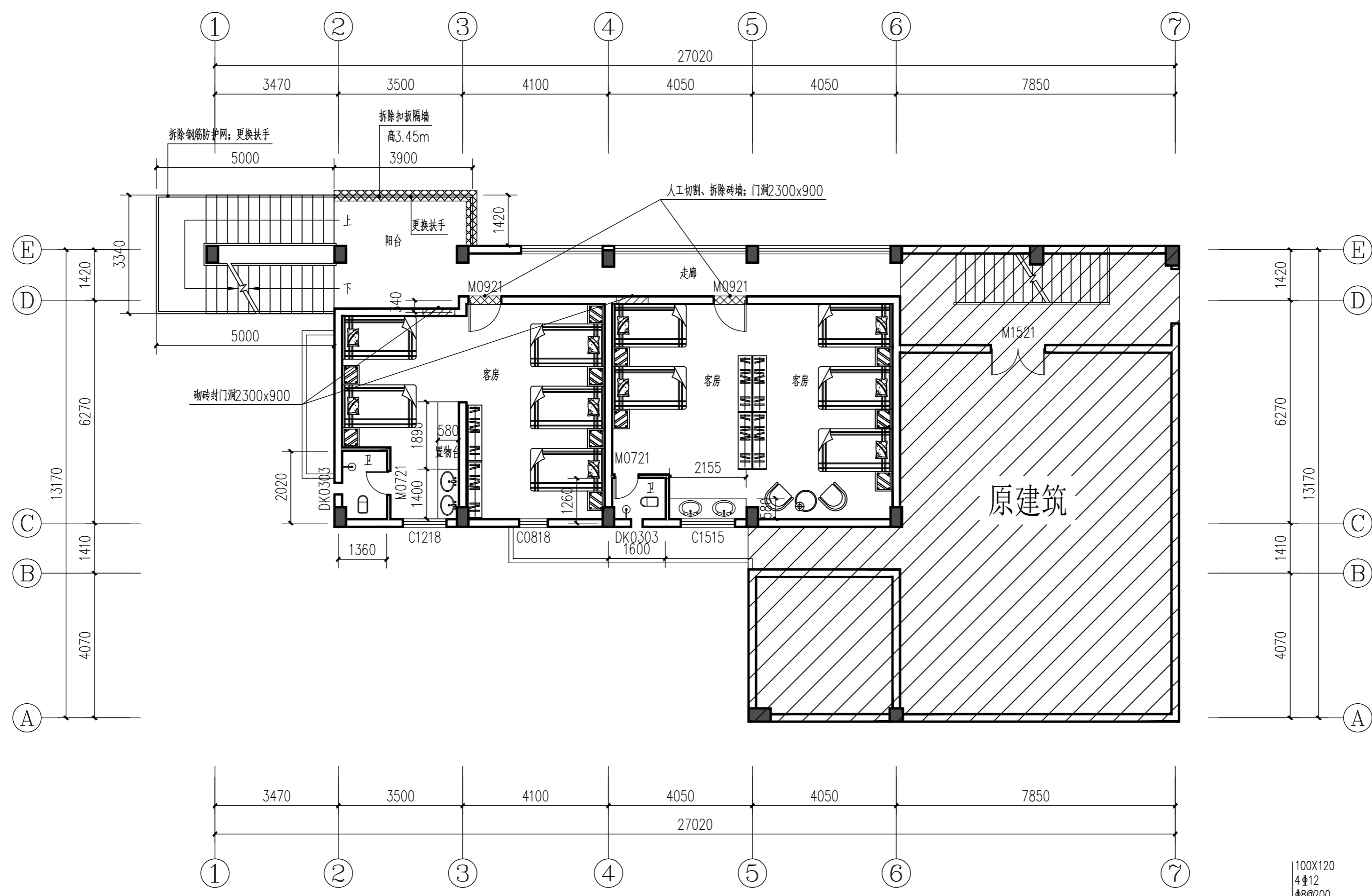
广西正旺建筑设计有限公司
 GUANGXI ZHENGWANG ENGINEERING DESIGN CO., LTD
 工程设计乙级证书编号：A245019927

审定	余翠芬	
审核	唐汉立	
校对	刘海鉴	
项目负责人	刘海鉴	
专业负责人	唐汉立	
设计	张桁烽	
制图	张桁烽	

建设单位：广西壮族自治区体育局
 武鸣体育训练基地
 工程名称：运动员旧公寓楼
 修缮工程
 图纸名称：一层平面图

工程编号	日期		
设计阶段	施工图	版次	A
图别	建筑	图号	03
工程识别码			

注：施工图未经审查合格的，不得使用。



图例：
不在本工程

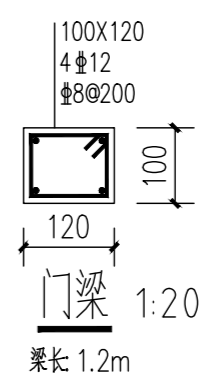
二层平面图 1:100

- 二层新建内容：
- 客房、走廊所有内墙立面墙面、柱面刮腻子、刷涂料（两遍），做法参15ZJ001第59页内墙5。
 - 新建客房及客房卫生间门、窗。
 - 楼梯更换不锈钢扶手，做法参15ZJ4.03-1第B17页B7型。
 - 客房、走廊所有天棚刮腻子、刷涂料（两遍），做法参15ZJ001第86页顶2，标高2.75m。
 - 客房卫生间（300x300铝扣板吊顶），做法参15ZJ001第94页顶17，标高2.75m。
 - 现浇客房门及卫生间门梁。
 - 600x600玻化耐磨地砖修补零星地板块，做法参15ZJ001第27页楼201。

二层拆除门窗表

类型	设计编号	洞口尺寸(mm)	数量	备注
木质门	M0721	650X2100	2	人工拆除
	M0921	900X2100	2	
铝合金窗	C0818	780X1800	1	
	C1218	1200X1800	1	
	C1515	1500X1500	1	

- 二层拆除内容：
- 拆除楼梯铁艺扶手、拆除楼梯钢筋防护网。
 - 人工拆除客房及客房卫生间门、窗。
 - 人工铲除楼梯扣板隔墙。
 - 人工拆除卫生间轻钢龙骨扣板天花板。
 - 人工切割、拆除砖墙，客房卫生间门洞扩宽130mm；切割、拆除客房门洞2300x900。
 - 人工拆除原卫浴（冲水、排水管）
 - 垃圾运距10km。



- 说明：
- 框架柱材料：钢筋HPB300(Φ), HRB335(Φ), 混凝土强度等级C25。
 - 钢筋的保护层厚度为25mm。

二层新建门窗表

类型	设计编号	洞口尺寸(mm)	数量	备注
门	M0721	780X2100	2	成品卫生间铝合金门
	M0921	900X2100	2	豪华钢质防盗门
窗洞	DK0303	300X300	2	排气扇洞口
窗	C0818	780X1800	1	推拉窗，采用90系列氟碳漆涂层铝材 1.4厚，白玻璃6mm厚（带铝合金不锈钢纱网）
	C1218	1200X1800	1	
	C1515	1500X1500	1	

注：门窗周边塞缝，水泥砂浆1:2.5（预拌砂浆）。

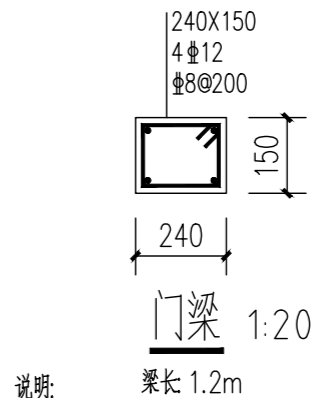
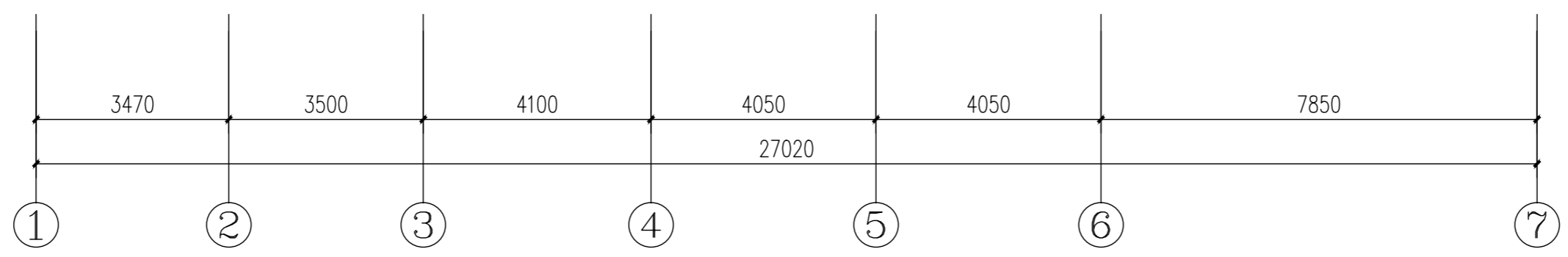
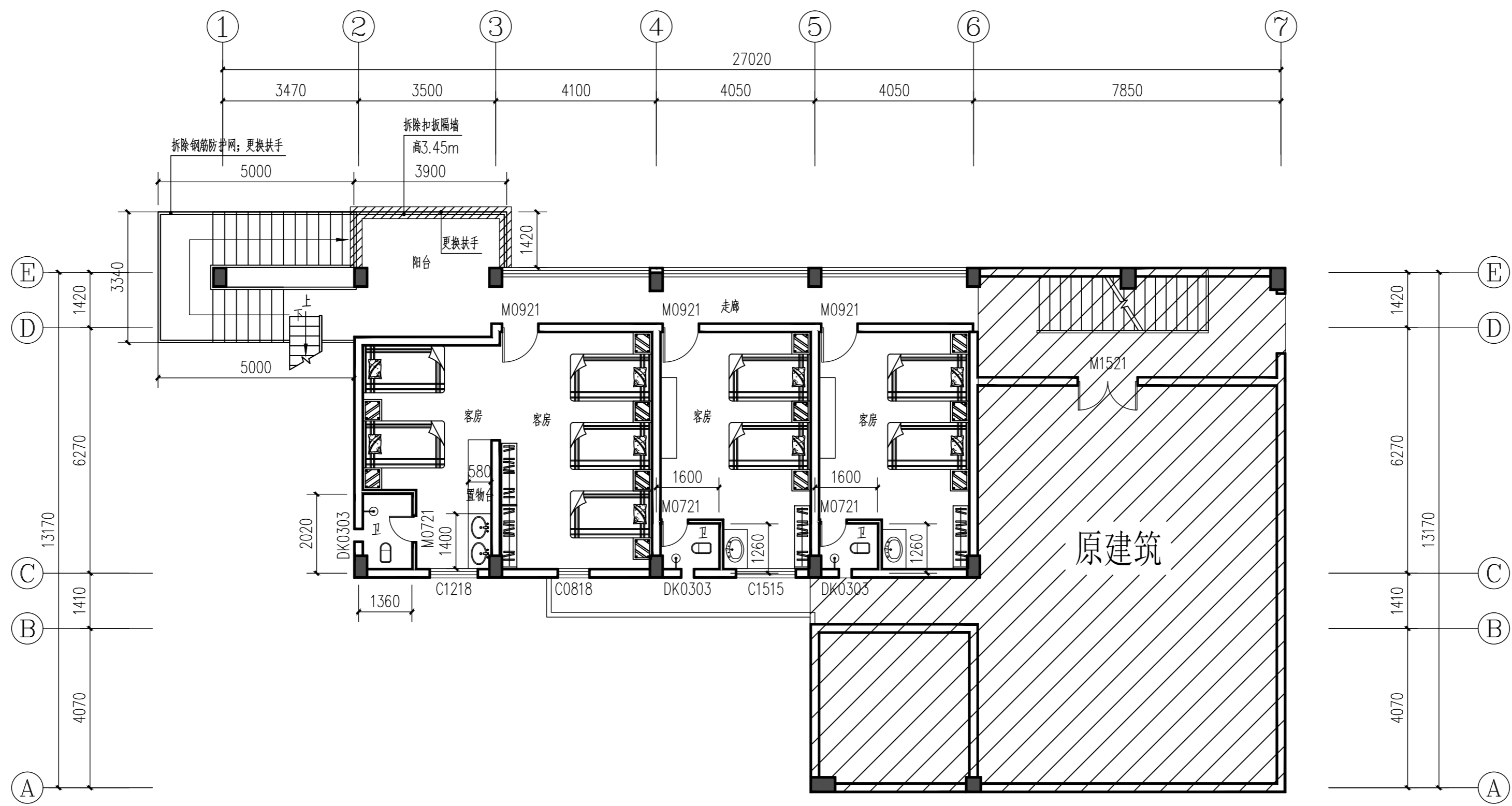
盖章栏：

勘察设计专用章

广西正旺建筑设计有限公司
GUANGXI ZHENGWANG ENGINEERING DESIGN CO., LTD
工程设计乙级证书编号：A245019927

审定	余翠芬	余翠芬
审核	唐汉立	唐汉立
校对	刘海鉴	刘海鉴
项目负责人	刘海鉴	刘海鉴
专业负责人	唐汉立	唐汉立
设计	张桁烽	张桁烽
制图	张桁烽	张桁烽

建设单位	广西壮族自治区体育局 武鸣体育训练基地		
工程名称	运动员旧公寓楼 修缮工程		
图纸名称	二层平面图		
工程编号	日期	设计阶段	版次
		施工图	A
图别	图号	图号	04
工程识别码			



说明：
1. 框架柱材料：钢筋HPB300(Φ), HRB335(Φ), 混凝土强度等级：C25。
2. 钢筋的保护层厚度为25mm。

门窗表

类型	设计编号	洞口尺寸(mm)	数量	备注
木质门	M0721	650X2100	3	人工拆除
	M0921	900X2100	3	
铝合金窗	C0818	780X1800	1	
	C1218	1200X1800	1	
	C1515	1500X1500	1	

三层拆除内容：
1、拆除楼梯铁艺扶手、拆除楼梯钢筋防护网。
2、人工拆除客房及客房卫生间门、窗。
3、人工拆除客房及客房卫生间门、窗。
4、人工铲除楼梯扣板隔墙。
5、人工拆除卫生间轻钢龙骨扣板天花板。
6、人工切割、拆除砖墙，客房卫生间门洞扩宽130mm；切割、拆除客房门洞2300x900。
7、人工拆除原卫浴（冲水、排水管）
8、垃圾运距10km。

图例：
不在本层工程

三层平面图 1:100

三层新建内容：
1、客房、走廊所有内墙立面墙面、柱面刮腻子、刷涂料（两遍），做法参15ZJ001第59页内墙5。
2、新建客房及客房卫生间门、窗。
3、楼梯更换不锈钢扶手，做法参15ZJ4.03-1第B17页B7型。
4、客房、走廊所有天棚刮腻子、刷涂料（两遍），做法参15ZJ001第86页顶2，标高2.75m。
5、客房卫生间（300x300铝扣板吊顶），做法参15ZJ001第94页棚17，标高2.75m。
6、现浇客房门及卫生间门梁。
7、600x600玻化耐磨地砖修补零星地板块，做法参15ZJ001第27页楼201。

三层新建门窗表

类型	设计编号	洞口尺寸(mm)	数量	备注
门	M0721	780X2100	3	成品卫生间铝合金门
	M0921	900X2100	3	豪华钢质防盗门
窗洞	DK0303	300X300	3	排气扇洞口
窗	C0818	780X1800	1	推拉窗，采用90系列氟碳漆涂层铝材 1.4厚，白玻璃6mm厚（带铝合金不锈钢纱网）
	C1218	1200X1800	1	
	C1515	1500X1500	1	

注：门窗周边塞缝，水泥砂浆1:2.5（预拌砂浆）。

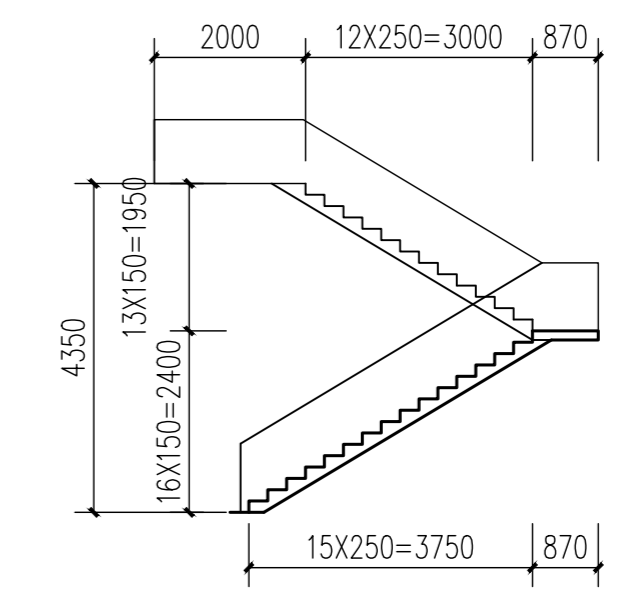
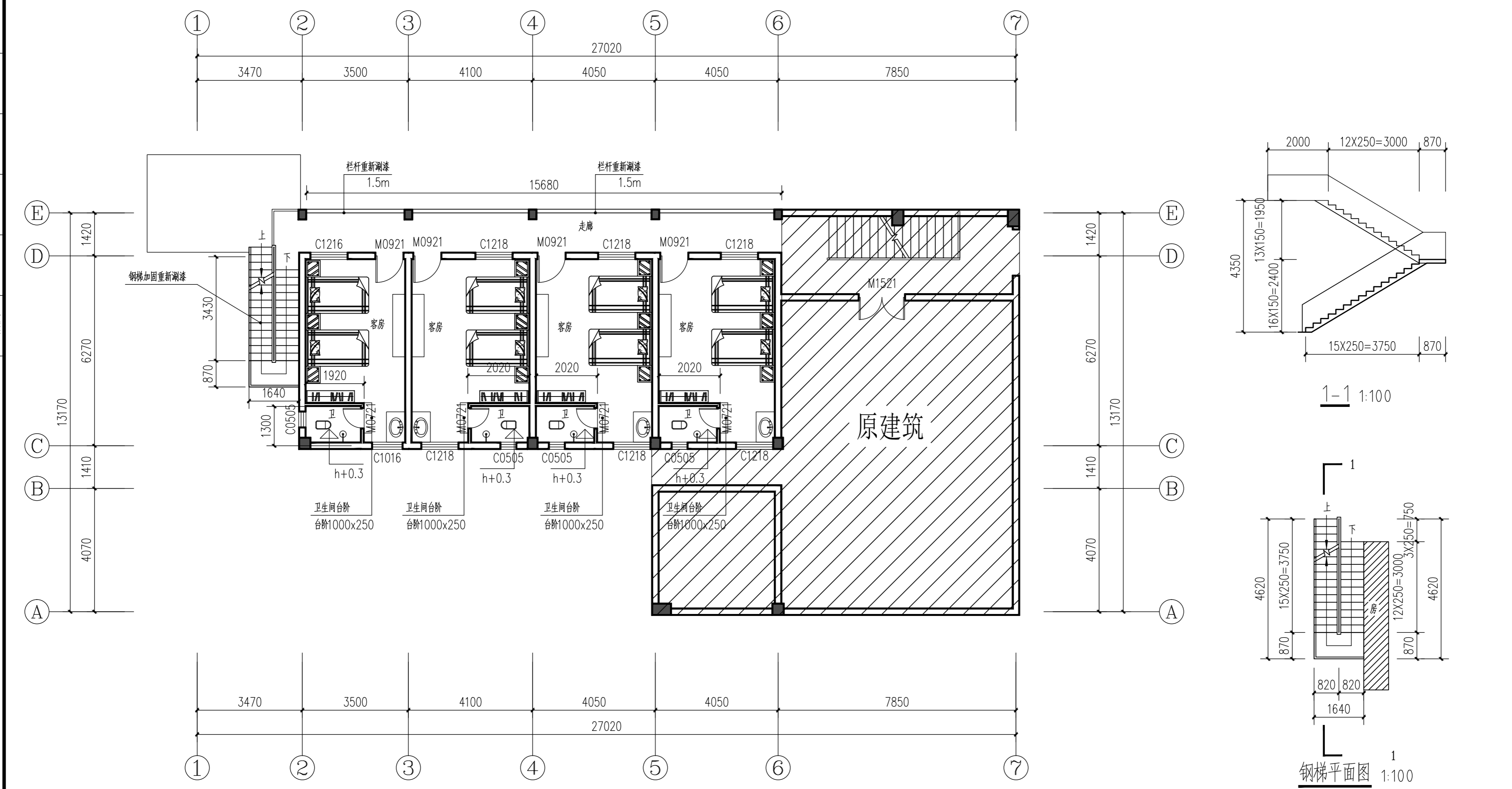
盖章栏：

勘察设计专用章

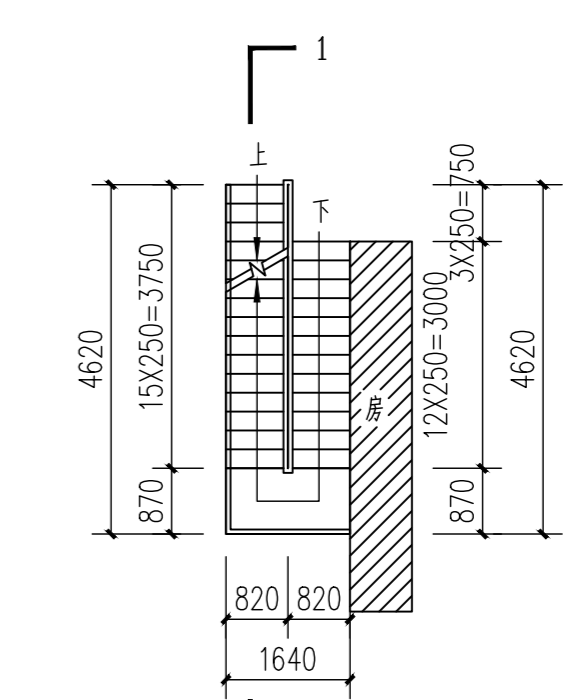
广西正旺建筑设计有限公司
GUANGXI ZHENGWANG ENGINEERING DESIGN CO., LTD
工程设计乙级证书编号：A245019927

审定	余翠芬	余翠芬
审核	唐汉立	唐汉立
校对	刘海鉴	刘海鉴
项目负责人	刘海鉴	刘海鉴
专业负责人	唐汉立	唐汉立
设计	张桁烽	张桁烽
制图	张桁烽	张桁烽
建设单位	广西壮族自治区体育局 武鸣体育训练基地	
工程名称	运动员旧公寓楼 修缮工程	
图纸名称	三层平面图	
工程编号	日期	
设计阶段	施工图	版次
图别	建施	图号
工程识别码		

注：施工图未经审查合格的，不得使用。



1-1 1:100



钢梯平面图 1:100

注：既有钢梯加钢板踏步，钢梯踏板采用3.0厚钢板，钢梯加固重新油漆。

不在本工程

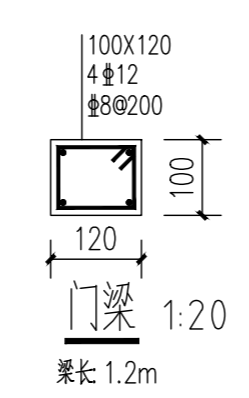
四层平面图 1:100

- 四层新建内容：
- 客房、走廊所有内墙立面墙面、柱面刮腻子、刷涂料（两遍），做法参15ZJ001第59页内墙5。
 - 新建客房及客房卫生间门、窗。
 - 客房、走廊所有天棚刮腻子、刷涂料（两遍），做法参15ZJ001第86页顶2，标高2.9m。
 - 客房卫生间（300x300铝扣板吊顶），做法参15ZJ001第94页顶17，标高2.9m。
 - 600x600玻化耐磨地砖修补零星地板块，做法参15ZJ001第27页楼201。
 - 现浇客房卫生间门梁。

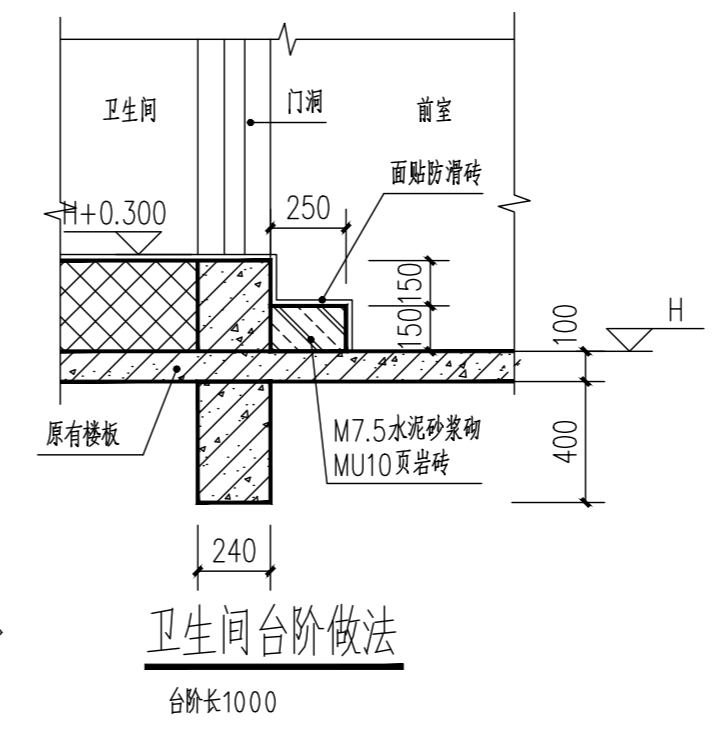
门窗表

类型	设计编号	洞口尺寸(mm)	数量	备注
木质门	M0721	650X2100	4	人工拆除
	M0921	900X2100	4	
铝合金窗	C1016	980X1600	1	
	C1216	1200X1600	1	
	C1218	1200X1800	6	

- 四层拆除内容：
- 人工拆除客房及客房卫生间门、窗。
 - 人工切割、拆除砖墙，客房卫生间门洞扩宽130mm。
 - 人工拆除原卫浴（冲水、排水管）
 - 垃圾运距10km。



说明：
1. 框架柱材料：钢筋HPB300(Φ), HRB335(Φ), 混凝土强度等级：C25。
2. 钢筋的保护层厚度为25mm。



四层新建门窗表

类型	设计编号	洞口尺寸(mm)	数量	备注
门	M0721	780X2100	4	成品卫生间铝合金门
	M0921	900X2100	4	豪华钢质防盗门
窗	C0505	500X500	4	推拉窗，采用90系列氟碳漆涂层铝材1.4厚，白玻璃6mm厚（带铝合金不锈钢纱网）
	C1016	980X1600	1	
	C1216	1200X1600	1	
	C1218	1200X1800	6	

注：门窗周边塞缝，水泥砂浆1:2.5（预拌砂浆）。

盖章栏：

广西正旺建筑设计有限公司
GUANGXI ZHENGWANG ENGINEERING DESIGN CO., LTD
工程设计乙级证书编号：A245019927

审定	余翠芬	余翠芬
审核	唐汉立	唐汉立
校对	刘海鉴	刘海鉴
项目负责人	刘海鉴	刘海鉴
专业负责人	唐汉立	唐汉立
设计	张衍烽	张衍烽
制图	张衍烽	张衍烽

建设单位：广西壮族自治区体育局 武鸣体育训练基地
工程名称：运动员旧公寓楼 修缮工程
图纸名称：四层平面图
工程编号：日期
设计阶段：施工图 版次：A
图别：建施 图号：06
工程识别码